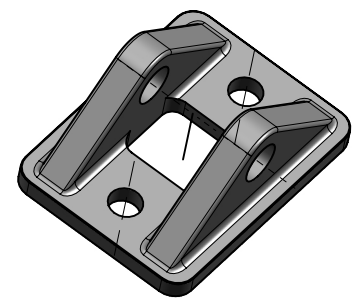
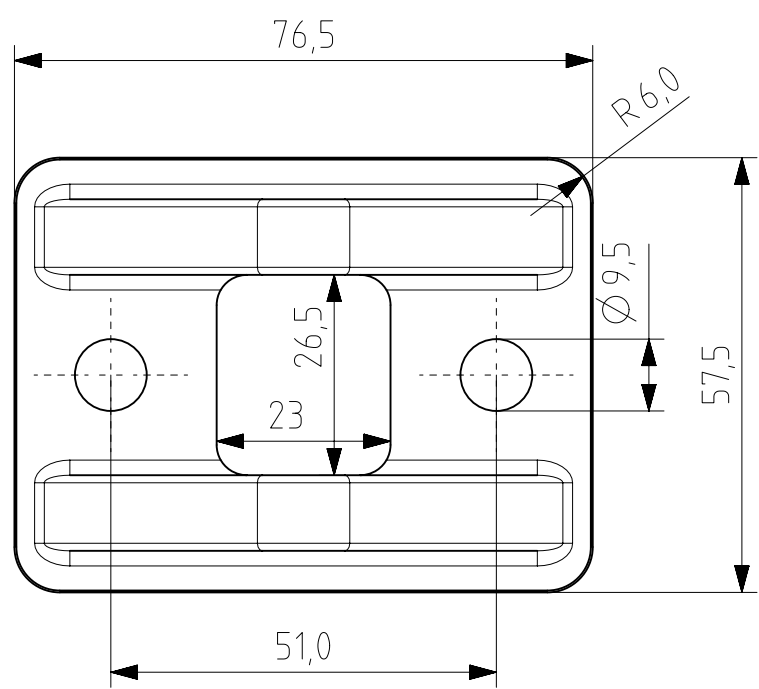


Schnitt A-A



Masstab 1:2

Prüfplan beachten / consider inspection plan
 Kanten gratfrei / edges free of burrs
 [Symbol] min/max Freigabe lt. EMPB / min/max release acc. to ISIR
 [Symbol] Prüfmaß / inspection measurement

			Werkstoff/ material:		Gewicht/ mass:		Farbe / Oberfl. colour / surface:	
							/	
			Maßstab/ scale: M 1:1	Datum / date	Name / name			
				Bearb./create	2014-11-25			
			Verwendung used in component:					
			Benennung/ description:			Ersatz für Zeichnung vom replacement for:		
			Spiegelbeschlag			-		
			Zeichnungsnummer/ drawing number:			Freimaßtoleranz / general tol.		
index	modification	date						